



Alumínium
négyzetes profil 90
x 90

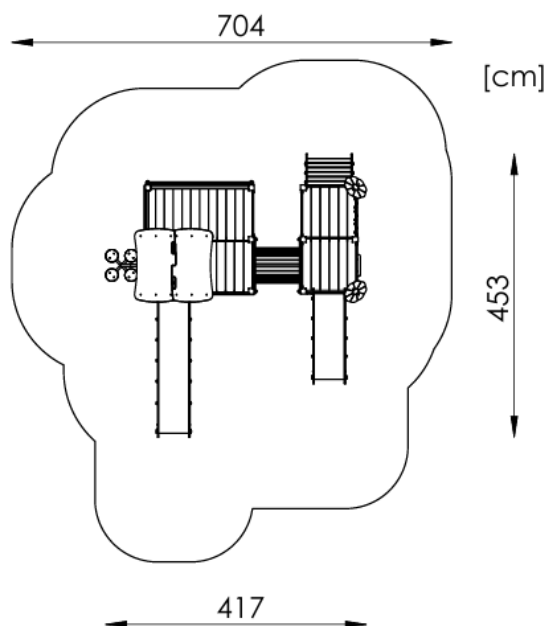
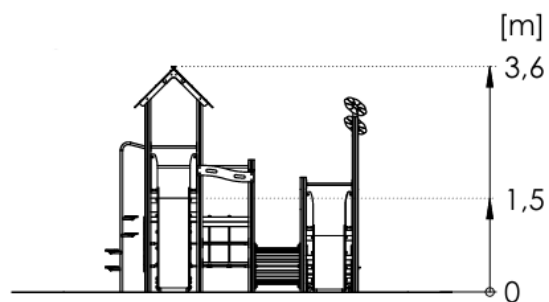
Termékadatlap

PPS Q2002 játsszókészlet



A készlet tartalma:

1. Négyzetes platformos torony tetővel - 1 db
2. Négyzetes platformos torony tető nélkül - 3 db
3. Négyzetes platformos torony tető nélkül - 1 db
4. Csúszda h=150 cm - 1 db
5. Csúszda h=90 cm - 1 db
6. Alagúthíd - 1 db
7. Lépcső h=58,5 cm - 1 db
8. Kötélmászó fal - 1 db
9. Mászófal - 1 db
10. Létra - 1 db
11. Tűzoltócső lépcsőfokokkal - 1 db
12. Oktatótábla - 2 db



Kor: 5+

Biztonsági zóna: 704 cm x 803 cm

Biztonsági zóna területe: 43,4 m²

Szabad esési magasság: 150 cm

Pótalkatrész-ellátás: IGEN

A termék megfelel a következőknek: PN-EN 1176-1,
PN-EN 1176-3: IGEN

Rögzítés:

A készlet a földre kerül beépítésre.
C20/25 betonból készült alapok.

A csúszdát tartalmazó készleteknél figyelni kell az elhelyezésre a világtájakhoz viszonyítva, mert a nap felmelegíti a csúszdát. A csúszdát nem ajánlott délre szerelni.

Megengedett ütéscsillapító felületek és minimális vastagságuk

Material ^a	Description [mm]	Minimum depth ^b [cm]	Maximum free heights of fall [cm]
Turf/topsoil		-	≤ 100 ^d
Bark	20 to 80 particle size	20	≤ 200
		30	≤ 300
Woodchip	5 to 30 particle size	20	≤ 200
		30	≤ 300
Sand or gravel ^c	0,25 to 8 grain size	20	≤ 200
		30	≤ 300
Other materials	As tested according to EN 1177		Critical fall height as tested

^a For further information on specific material properly prepared for use in children's playgrounds

^b For loose particulate material, add 100 mm to the minimum depth to compensate for displacement(see 4.2.8.5.1).

^c Sand and gravel shall be well rounded and washed to eliminate most of the silt or clay particles. Washed sand and gravel is considered to be from alluvial (natural eroded) deposits and free from most silt or clay particles. For gravel this may commonly be described as 'pea shingle'. Uniformity coefficient D60/D10<3,0. Grain size can be identified by use of a sieve test, as in EN 933-1(see Annex G)

^d See NOTE 2 in 4.2.8.5.2